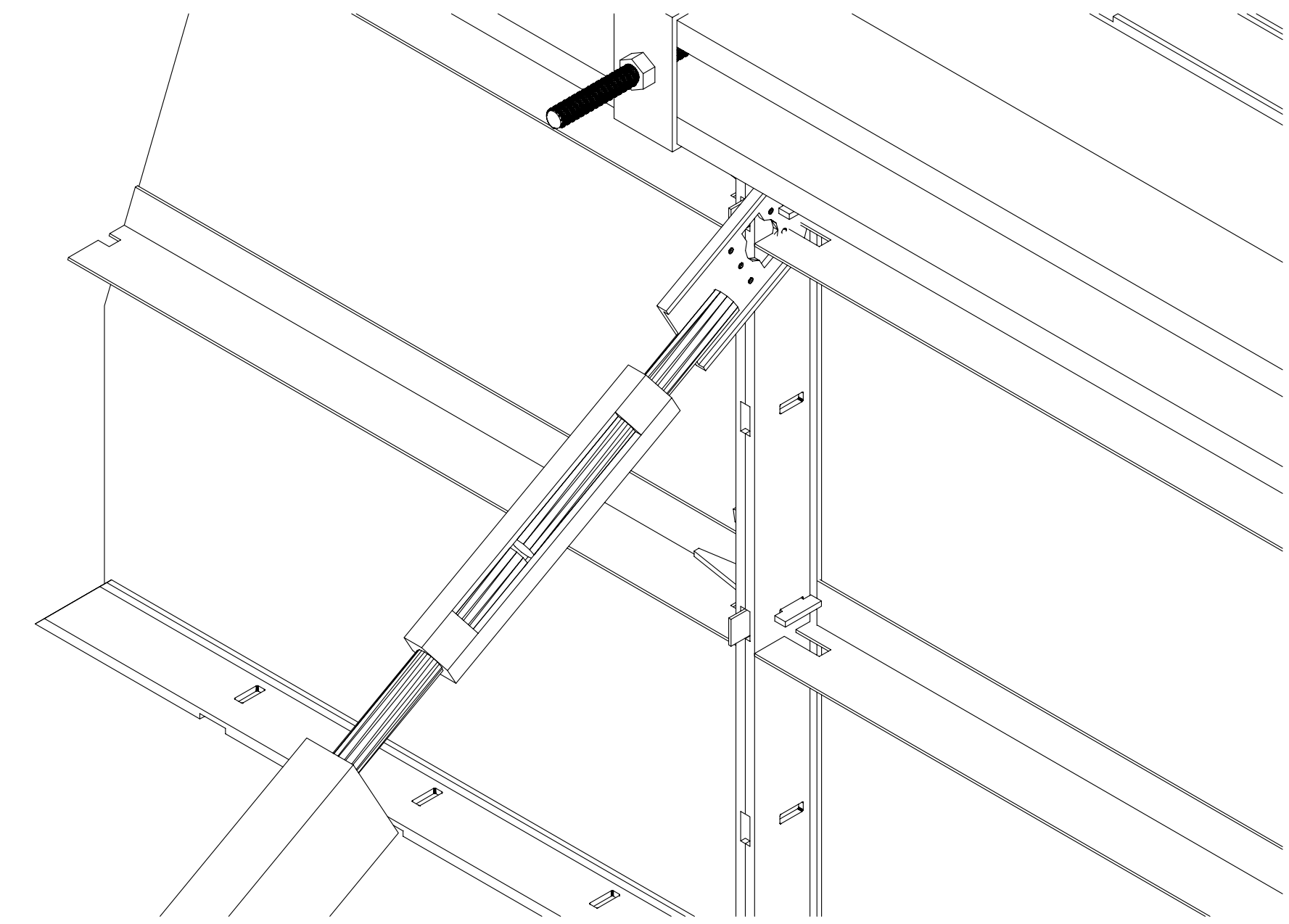
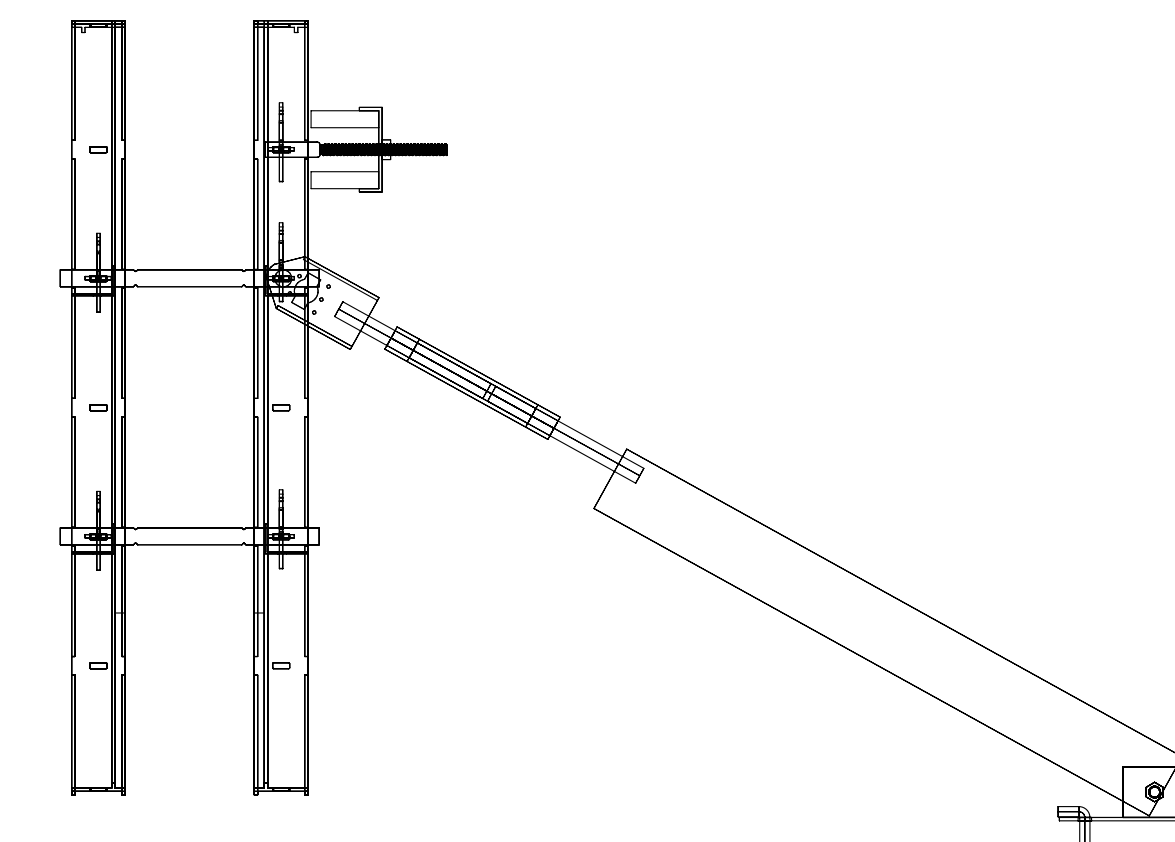


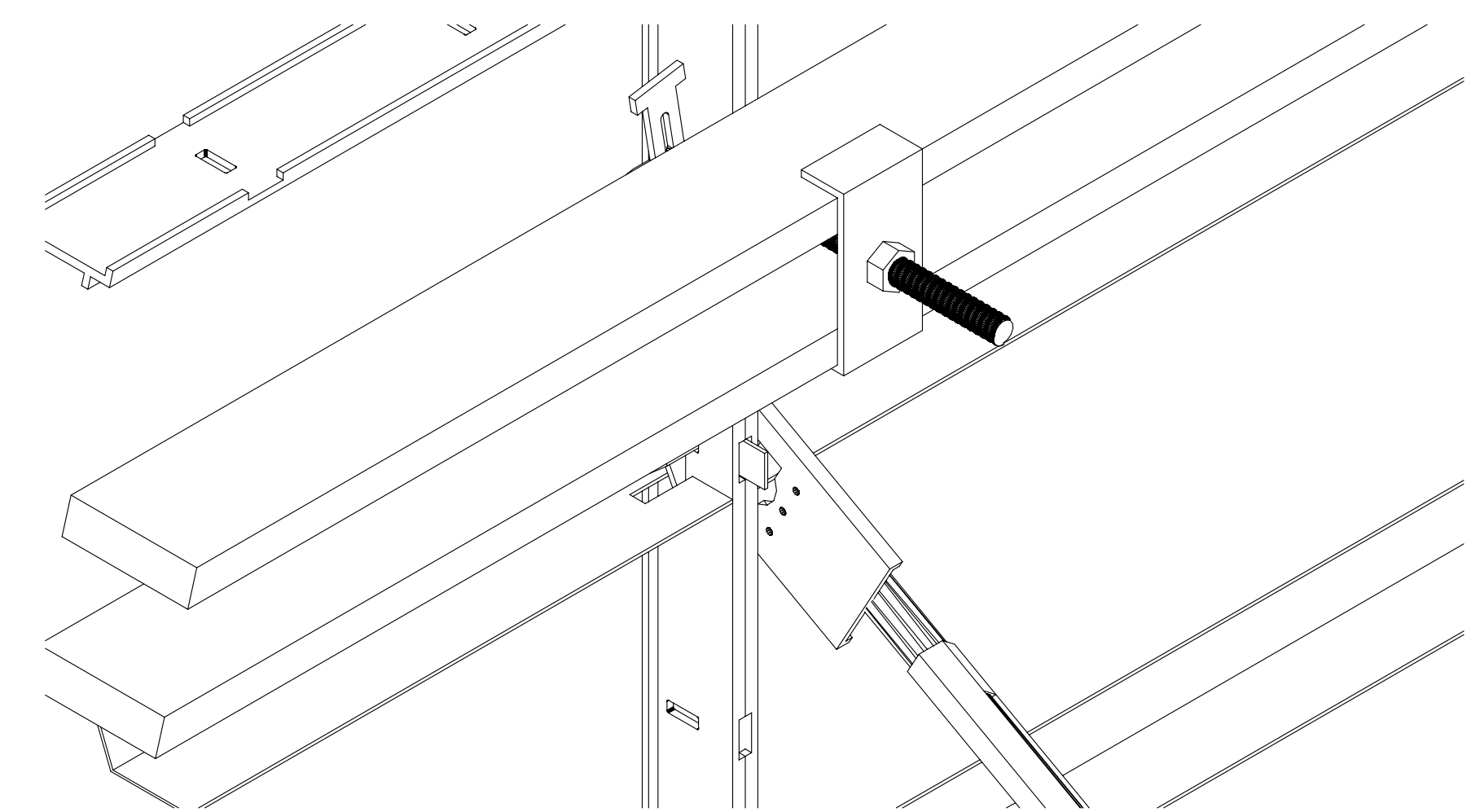
ISOMETRICA MOLDAJE




ISOMETRICA MOLDAJE



ELEVACION MOLDAJE



DETALLE PIEZAS

			
<small>FONO: 243 95 50 FONO FAX: 243 96 04 WWW.MPCMOLCO.CL          Dpto. Cubicación y Propuestas ANEXO:104 rvaldivia@mpcmolco.cl          MOLDAJES PARA LA CONSTRUCCIÓN ESPECIALISTAS EN MOLDAJES DESDE 1987</small>			
<small>Cliente</small>			
<small>Proyecto</small> <b>Vista Isometrica Cimbrado Symons</b>			
<small>Contenido</small> <b>PLANTA DE CIMBRADO SYMONS STEEL-PLY</b>			
<small>Escala</small> <b>1:50</b>	<small>Fecha</small> <b>15 - Mayo 2009</b>	<small>Revisó</small> <b>Rodrigo Valdivia</b>	<small>Dibujó</small> .....