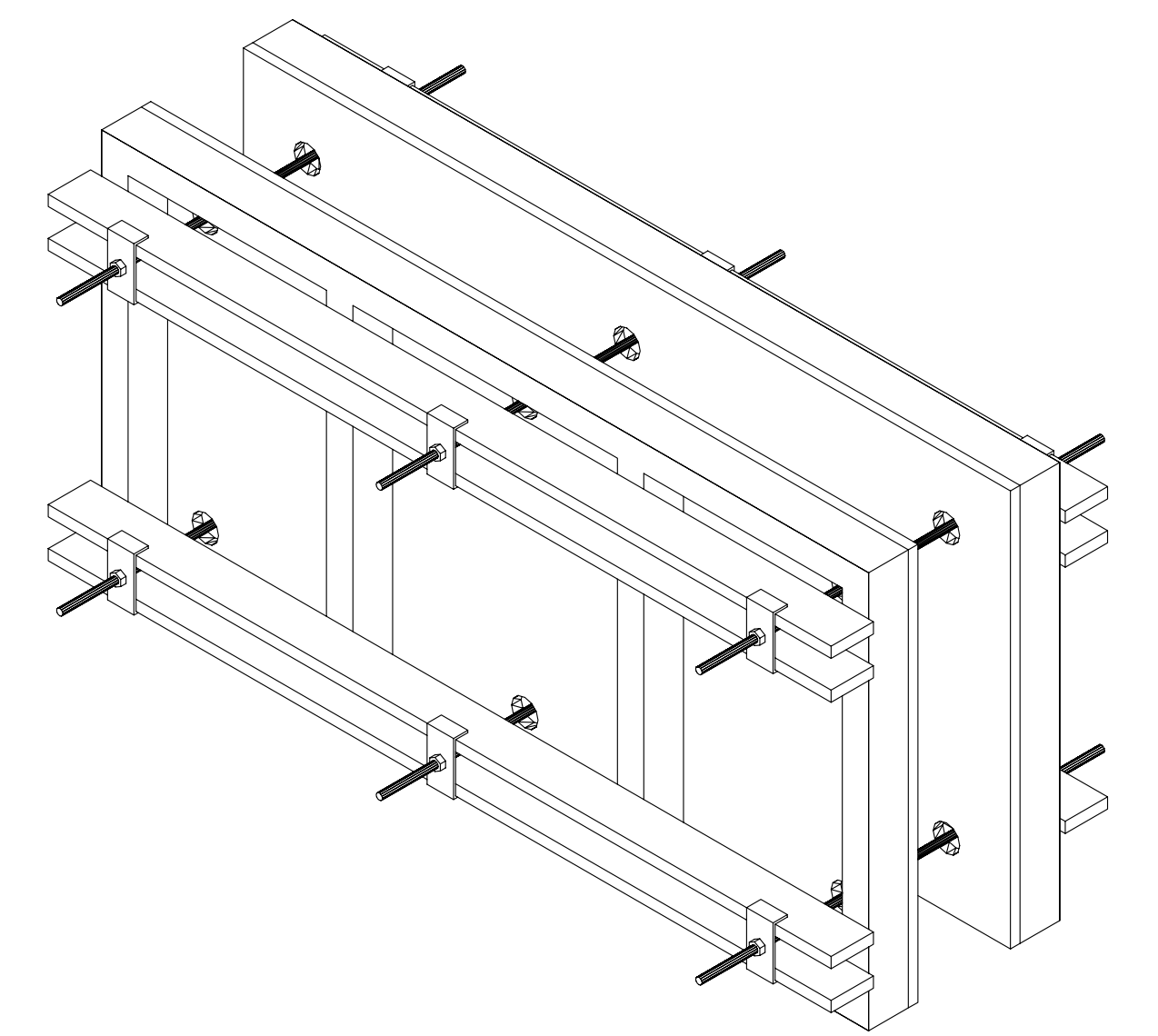
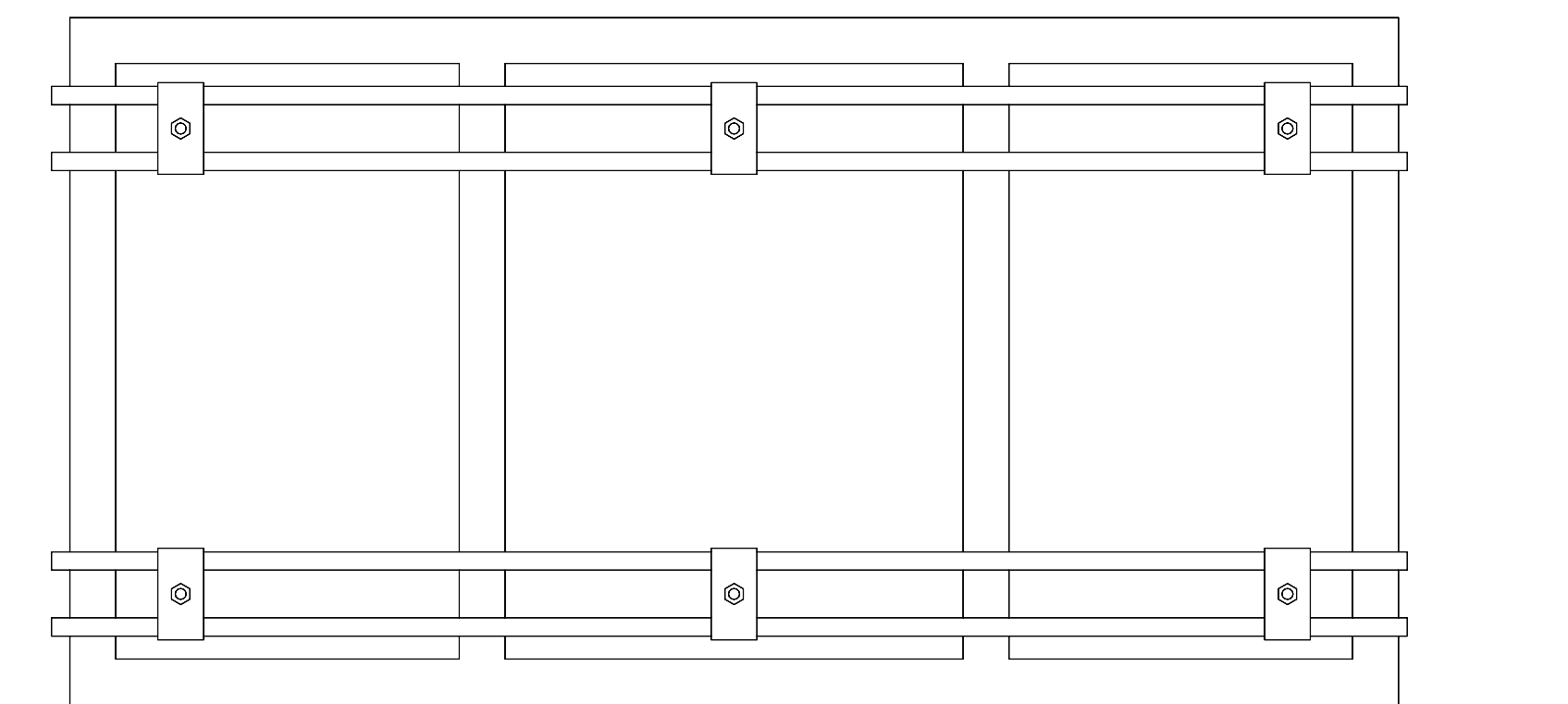



ISOMETRICA MOLDAJE



ISOMETRICA MOLDAJE



ELEVACION MOLDAJE

 MOLCO				FONDO: 243 95 50 FONDO FAX: 243 96 04 WWW.MPCMOLCO.CL Dpto. Cubicación y Propuestas ANEXO:104 rvaldivia@mpcmolco.cl MOLDAJES PARA LA CONSTRUCCIÓN ESPECIALISTAS EN MOLDAJES DESDE 1987	
Cliente					
Proyecto Vista Isometrica Moldaje Hormigon Arquitectonico					
Contenido PLANTA DE CIMBRADO SYMONS STEEL-PLY					
Escala 1:50	Fecha 15 - Mayo 2009	Revisó Rodrigo Valdivia	Dibujó		