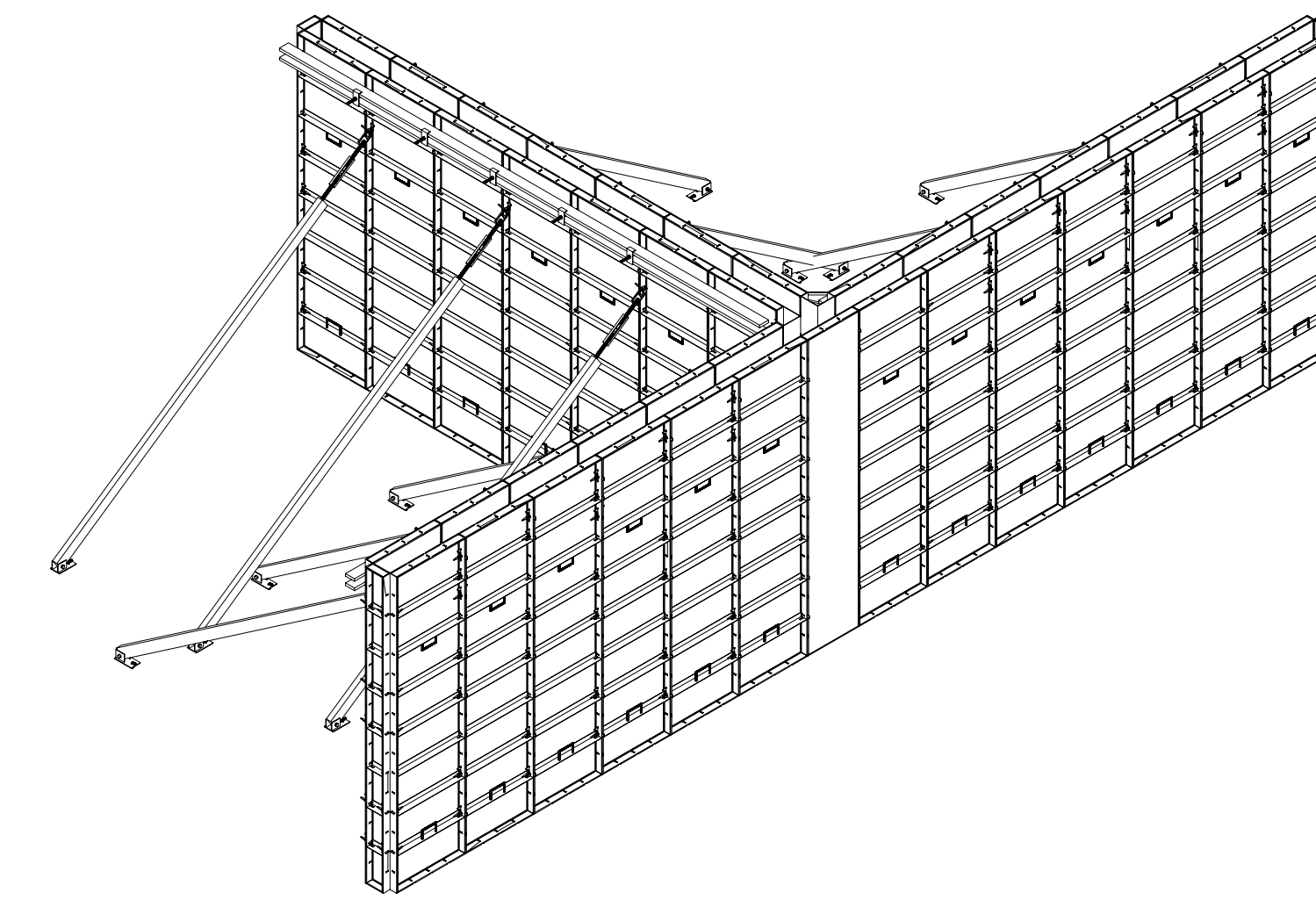
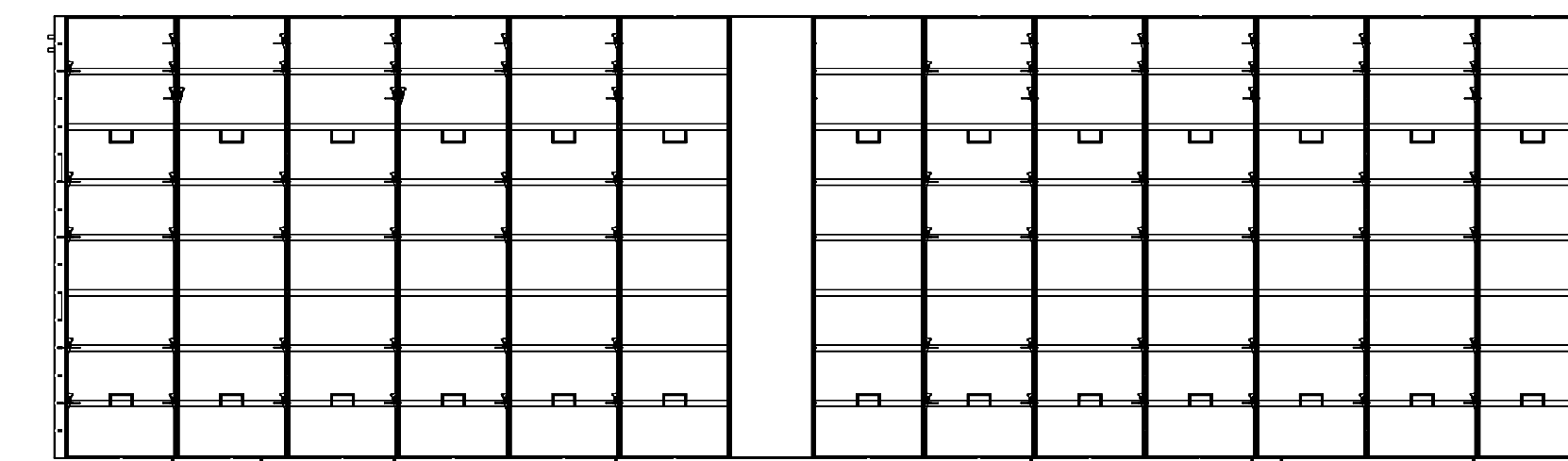


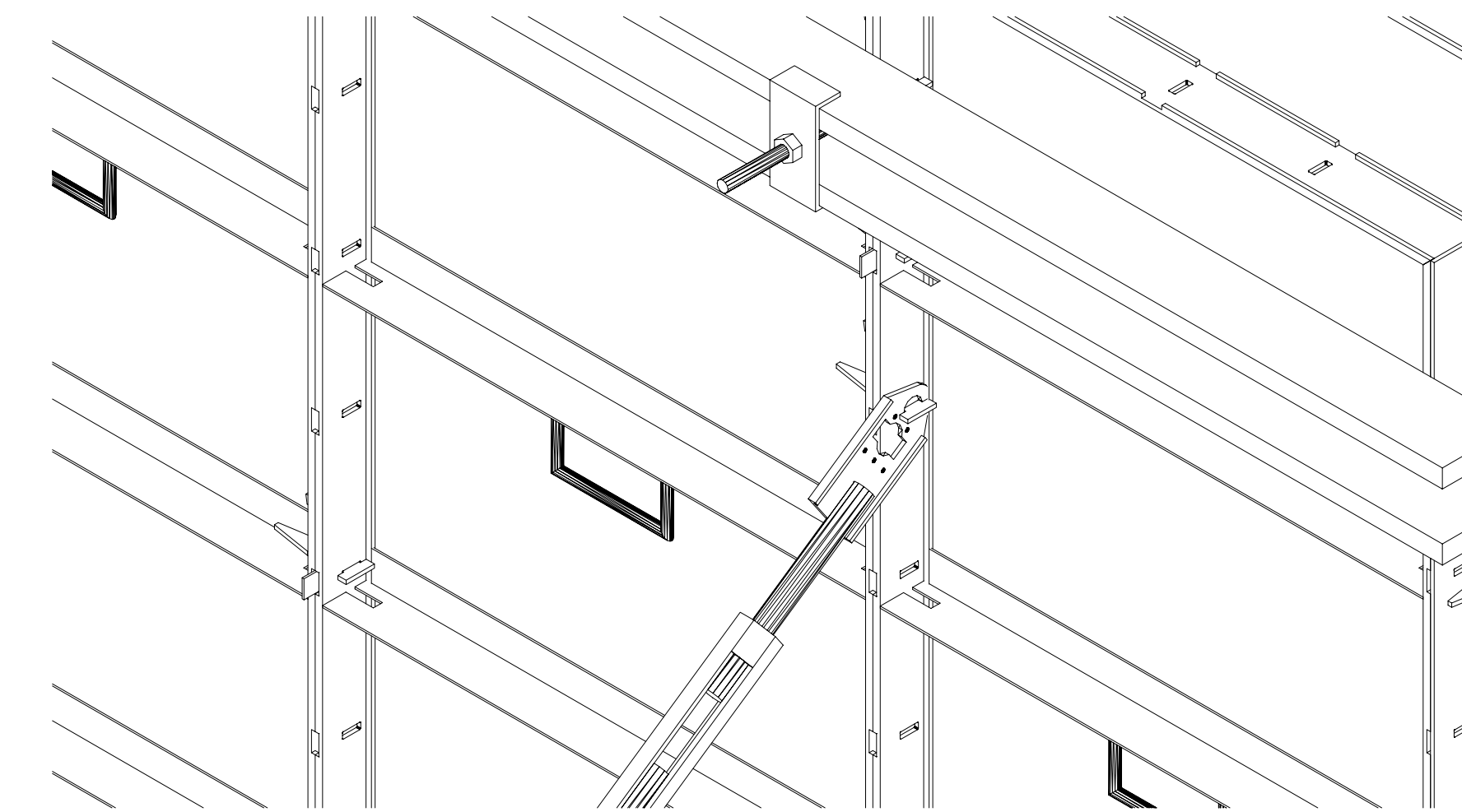
ISOMETRICA MOLDAJE



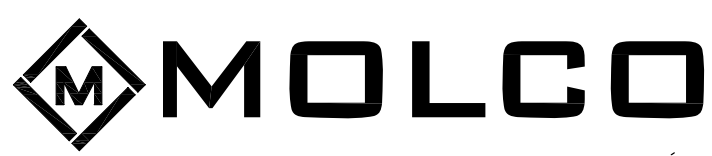
ISOMETRICA MOLDAJE



ELEVACION MOLDAJE



DETALLE PIEZAS

		<small>FONO: 243 95 50 FONDO FAX: 243 96 04 WWW.MPCMOLCO.CL          Dpto. Cubicación y Propuestas ANEXO-104 rvaldivia@mpcmolco.cl</small>	
<small>CLIENTE</small> Cliente		<small>ESPECIALISTAS EN MOLDAJES DESDE 1987</small>	
<small>PROYECTO</small> Vista Isometrica Cimbrado Symons			
<small>CONTENIDO</small> PLANTA DE CIMBRADO SYMONS STEEL-PLY			
<small>ESCALA</small> 1:50	<small>FECHA</small> 15 - Mayo 2008	<small>REVISÓ</small> Rodrigo Valdivia	<small> Dibujó</small> .....